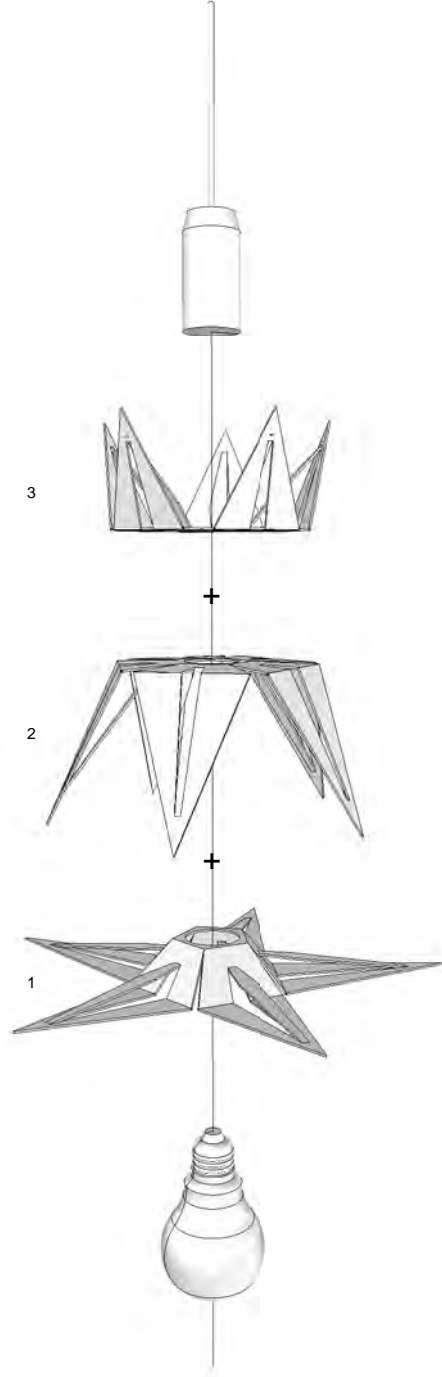
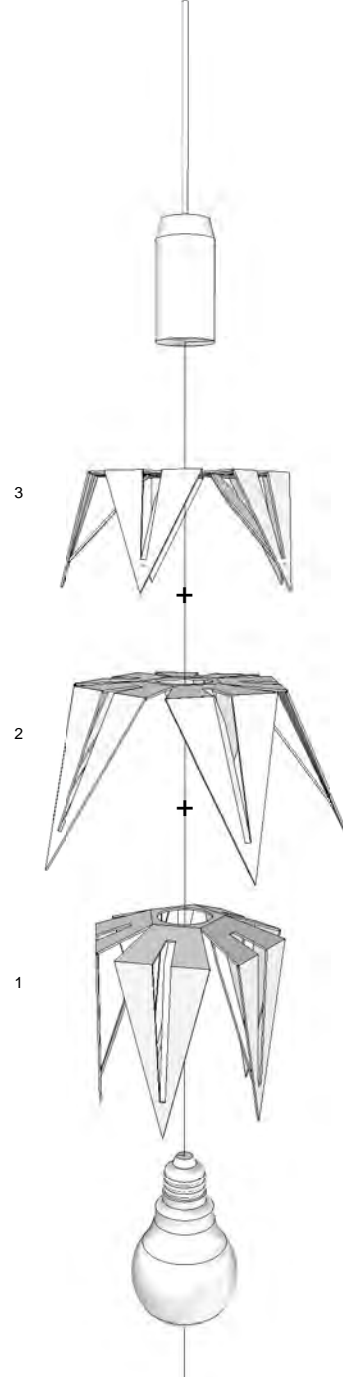




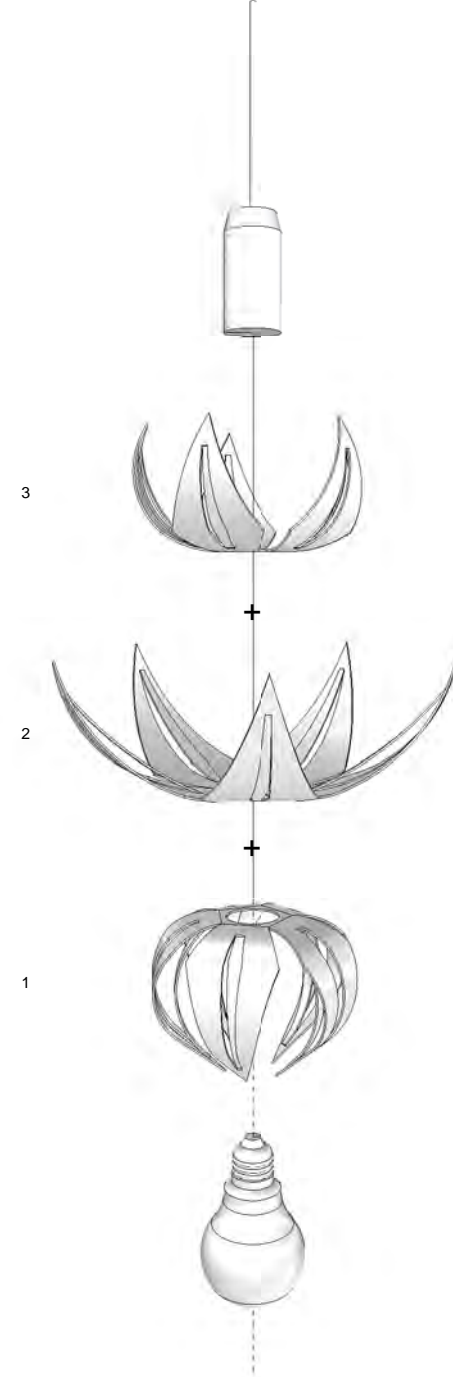
Variante Stern 1



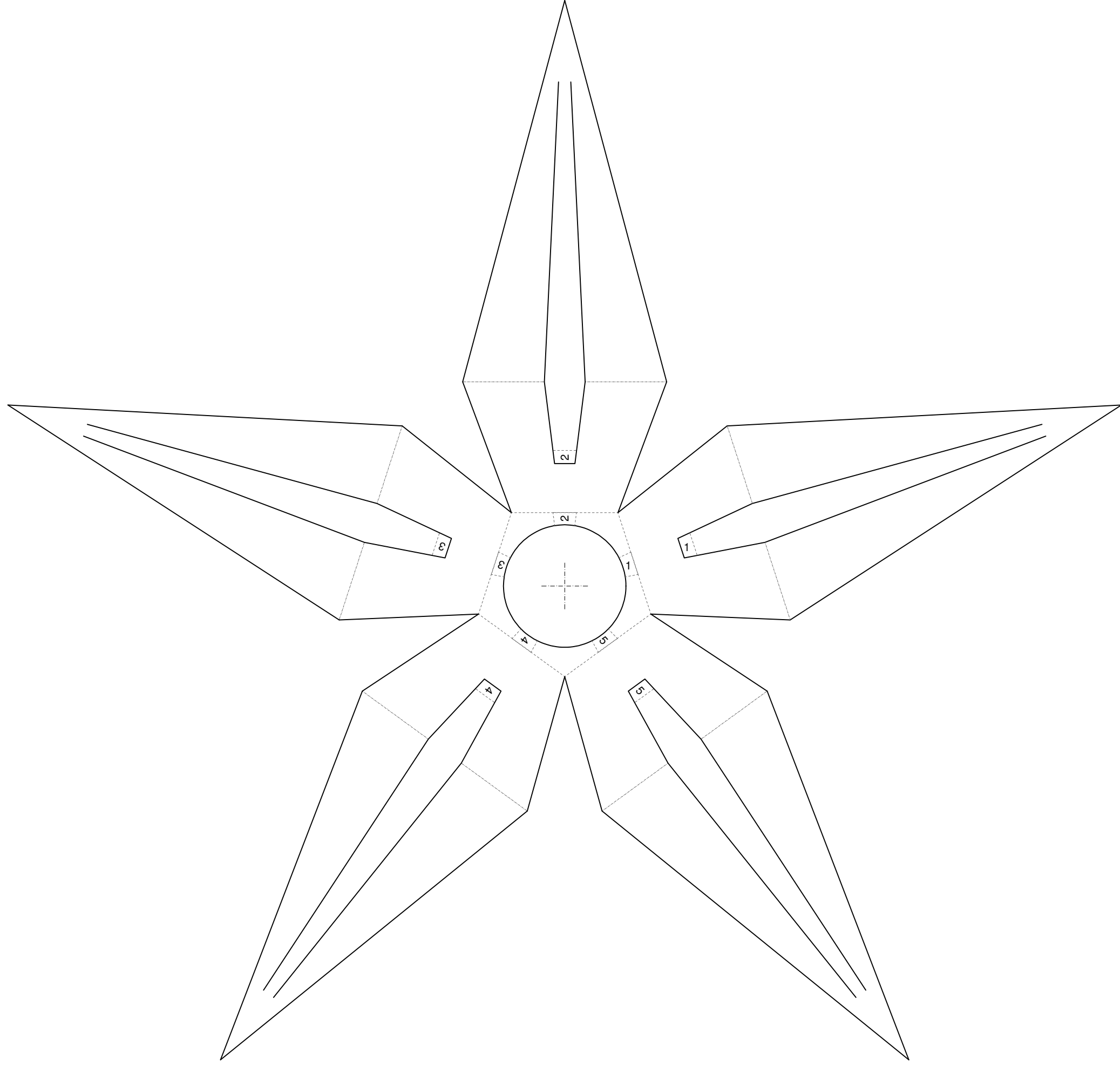
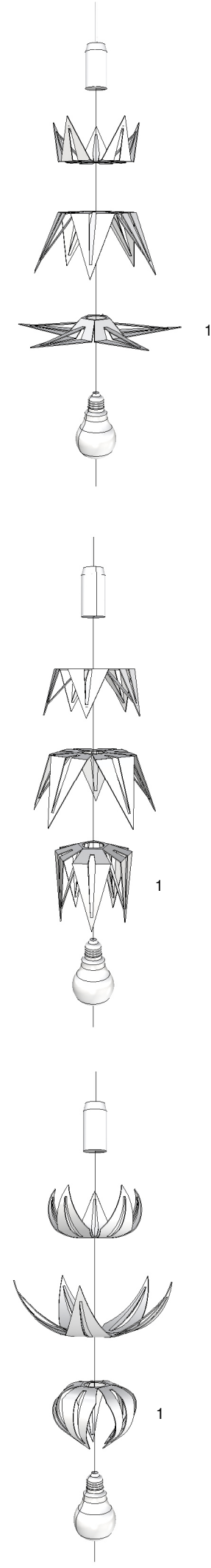
Variante Stern 2



Variante Stern 3



Projekt: 1512-LAS Ort: beliebige Energiesparlampe Leistungsphase: Ausführungsplanung	Bauherr: Du / Sie	Verfasser: asdfg Architekten Cooper Schmitz Sternstraße 87, D-20357 Hamburg, info@asdfg.co	Anleitung Leuchtaufsatz "Stern": 1. Alles auf DIN A3 (42 x 29,7 cm, Papierstärke ca. 120g) ausdrucken. 2. Jede Schablone mit einem Cuttermesser oder einer kleinen Schere ausschneiden. 3. Bei Varianten 1 + 2 gestrichelte Linien knicken. 4. Mittige Streifen ausschneiden und das offene, mit einer Zahl gekennzeichneten Ende auf die entsprechende Zahl am inneren Ring kleben. 5. Sterne, entsprechend der gewünschten Variante, aufeinander legen. 6. Auf die Energiesparlampe aufsetzen (siehe Fotos).	Messstab 1:3 Blattgröße A3 Gezeichnet: asdfg
				Legende: — Schnittlinie ..... Knicken (nach vorne) - - - - - Knicken (nach hinten)
asdfg			Index: A: Erstausgabe	



Projekt  
1512-LAS

DIY Leuchtaufsatz 2015  
**Vorlage Stern 1**

Ort  
beliebige Energiesparlampe  
Leistungsphase: Ausführungsplanung

Bauherr  
Du / Sie

Verfasser  
asdfg Architekten  
Lorenz Schmitt, Gregor Hirsch  
Stromstraße 87, D-20357 Hamburg, info@asdfg.co

Anleitung Leuchtaufsatz "Stern":

1. Alles auf DIN A3 (42 x 29,7 cm, Papierstärke ca. 120g) ausdrucken.
2. Jede Schablone mit einem Cuttermesser oder einer kleinen Schere ausschneiden.
3. Bei Varianten 1 + 2 gestrichelte Linien knicken.
4. Mittige Streifen ausschneiden und das offene, mit einer Zahl gekennzeichnete Ende auf die entsprechende Zahl am inneren Ring kleben.
5. Sterne, entsprechend der gewünschten Variante, aufeinander legen.
6. Auf die Energiesparlampe aufsetzen (siehe Fotos).

Legende/Hinweise

Papier ist leicht entflammbar! Den Leuchtaufsatz nicht unbeaufsichtigt lassen und stets geeignete Löschmittel bereit halten!

Legende:

- Schnittlinie
- ..... Knicken (nach vorne)
- Knicken (nach hinten)

Index  
A: Erstausgabe

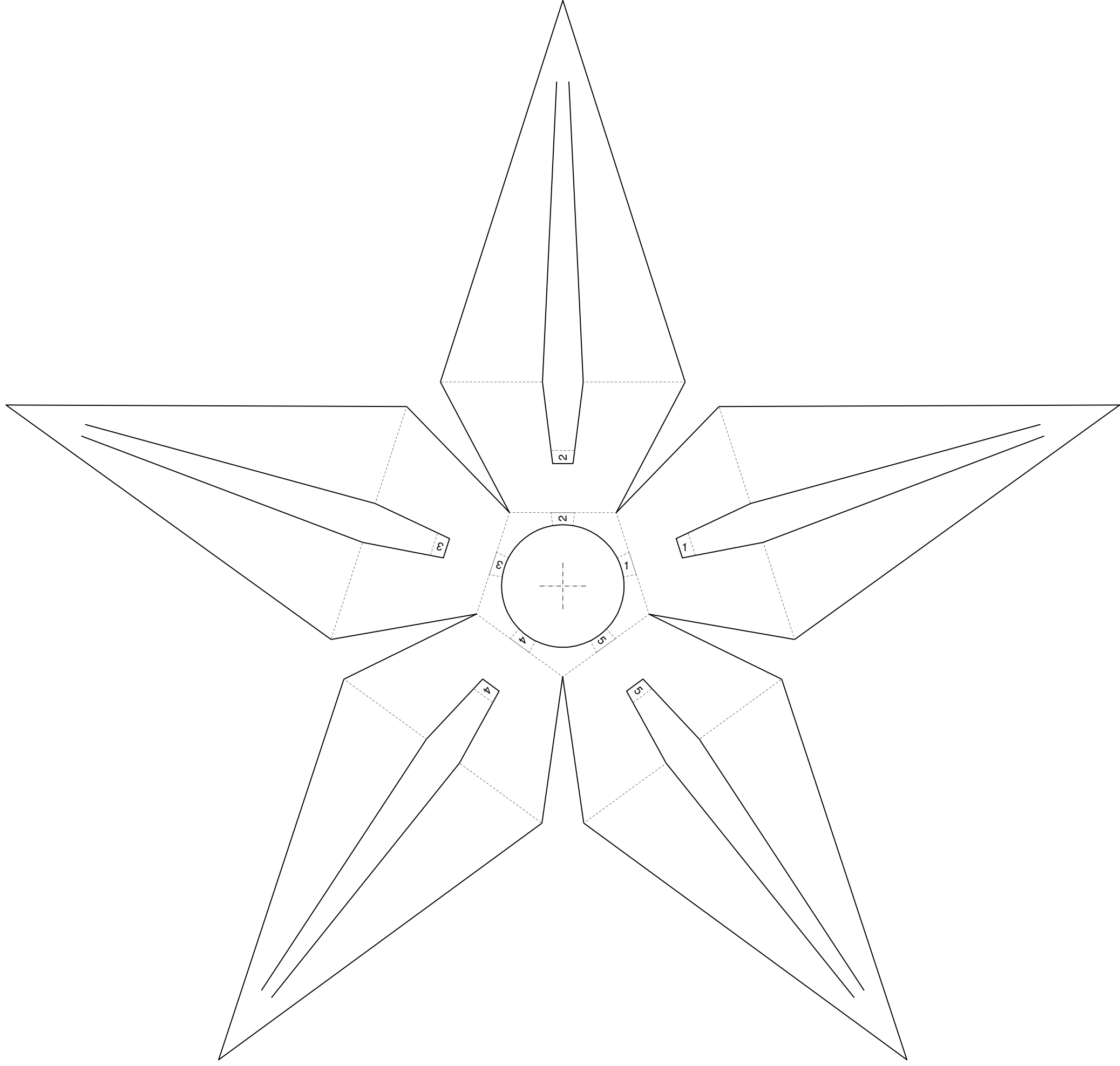
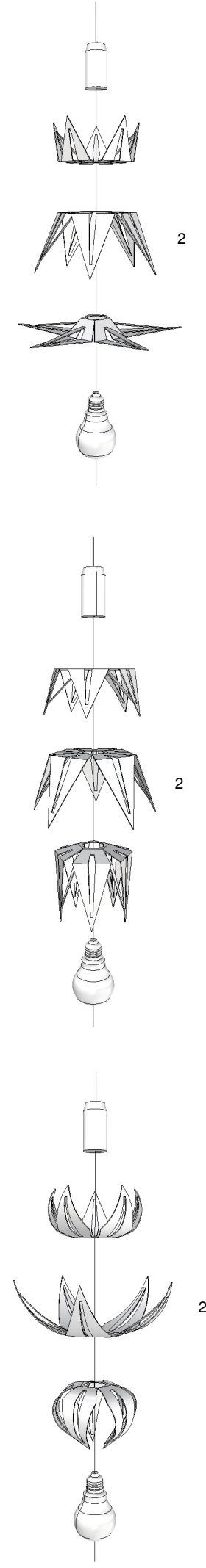
Masstab 1:1

Blattgröße A3

Gerechnet adfg

Reinicht  
Do-It-Yourself Leuchtaufsatz

Plannummer Ugh. Nummer Kurztitel Index Datum  
Projekt Verf. LAS-A2D-5-1520-DIYLAS-A-151209-W3F



Projekt  
1512-LAS

DIY Leuchtaufsatz 2015  
**Vorlage Stern 2**

Ort  
beliebige Energiesparlampe  
Leistungsphase: Ausführungsplanung

Bauherr  
Du / Sie

Verfasser  
asdfg Architekten  
Lorenz Schmitt, Gregor Hirsch  
Stromstraße 87, D-20357 Hamburg, info@asdfg.co

Anleitung Leuchtaufsatz "Stern":

1. Alles auf DIN A3 (42 x 29,7 cm, Papierstärke ca. 120g) ausdrucken.
2. Jede Schablone mit einem Cuttermesser oder einer kleinen Schere ausschneiden.
3. Bei Varianten 1 + 2 gestrichelte Linien knicken.
4. Mittige Streifen ausschneiden und das offene, mit einer Zahl gekennzeichneten Ende auf die entsprechende Zahl am inneren Ring kleben.
5. Sterne, entsprechend der gewünschten Variante, aufeinander legen.
6. Auf die Energiesparlampe aufsetzen (siehe Fotos).

Legende/Hinweise  
Papier ist leicht entflammbar! Den Leuchtaufsatz nicht unbeaufsichtigt lassen und stets geeignete Löschmittel bereit halten!

Legende:  
— Schnittlinie  
- - - - - Knicken (nach vorne)  
- - - - - Knicken (nach hinten)

Index  
A: Erstausgabe

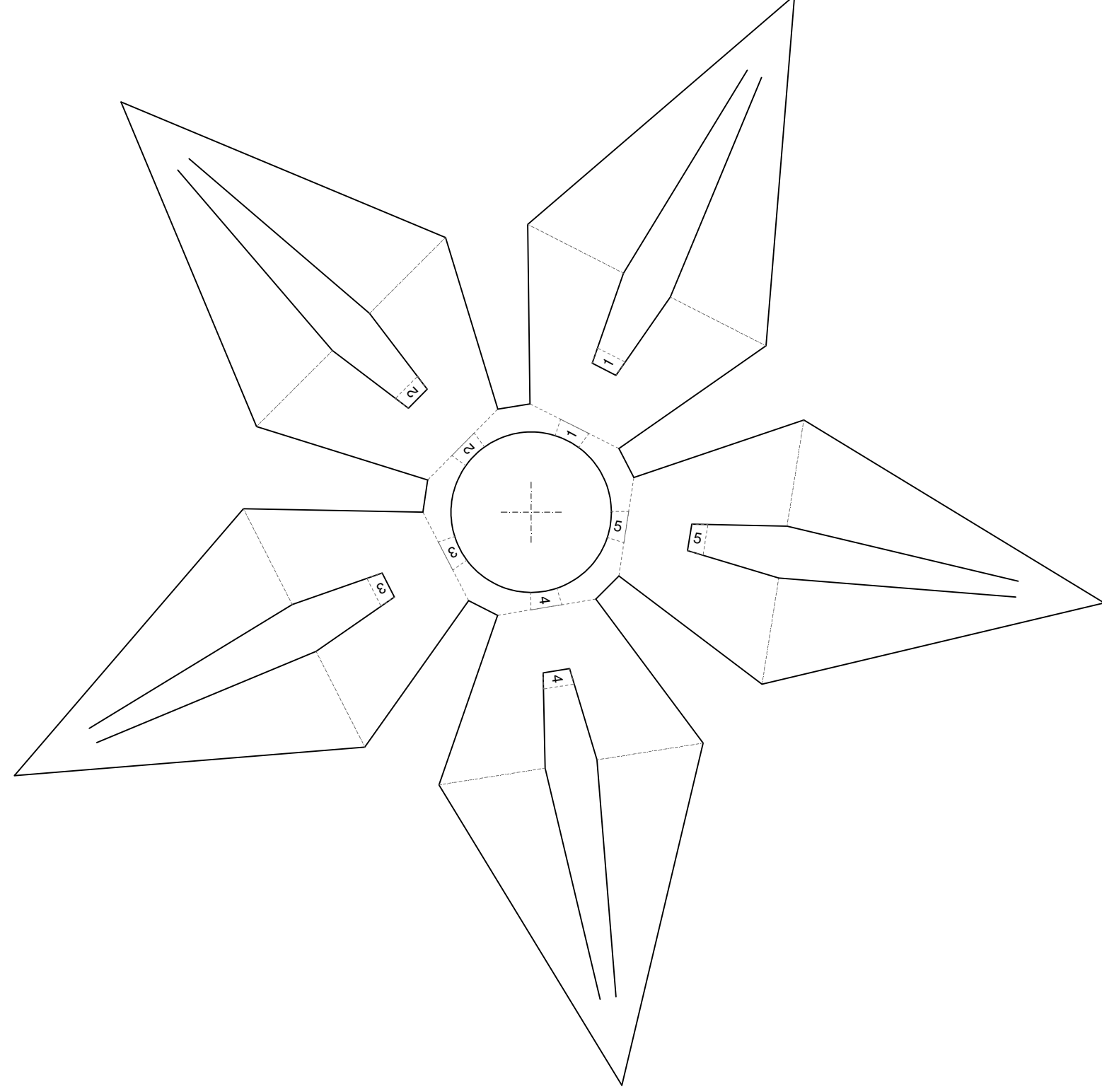
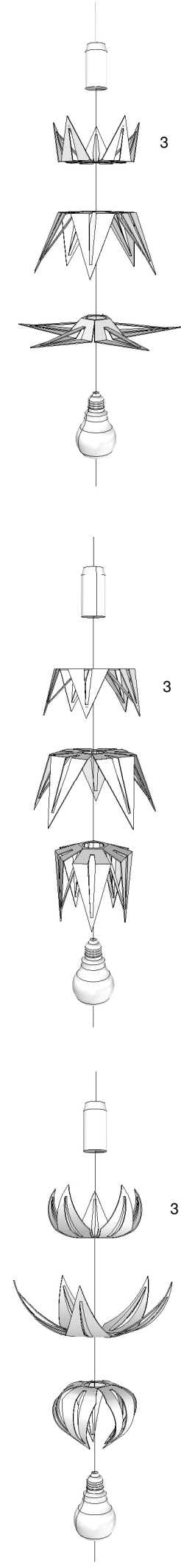
Messstab 1:3

Blattgröße A3

Gerechnet adfg

Reinicht  
Do-It-Yourself Leuchtaufsatz

Plannummer Ugh. Nummer Kurztitel Index Datum  
Projekt Verf. Projekt Ver. LAS-A2D-5-1520-DIYLAS-A-151209-W3F Status



Projekt  
1512-LAS

DIY Leuchtaufsatz 2015  
**Vorlage Stern 3**

Ort  
beliebige Energiesparlampe  
Leistungsphase: Ausführungsplanung

Bauherr  
Du / Sie

Verfasser  
asdfg Architekten  
Cooper, Schmitt, Greenberg  
Sternstraße 87, D-20357 Hamburg, info@asdfg.co

Anleitung Leuchtaufsatz "Stern":

1. Alles auf DIN A3 (42 x 29,7 cm, Papierstärke ca. 120g) ausdrucken.
2. Jede Schablone mit einem Cuttermesser oder einer kleinen Schere ausschneiden.
3. Bei Varianten 1 + 2 gestrichelte Linien knicken.
4. Mittige Streifen ausschneiden und das offene, mit einer Zahl gekennzeichneten Ende auf die entsprechende Zahl am inneren Ring kleben.
5. Sterne, entsprechend der gewünschten Variante, aufeinander legen.
6. Auf die Energiesparlampe aufsetzen (siehe Fotos).

Legende/Hinweise

Papier ist leicht entflammbar! Den Leuchtaufsatz nicht unbeaufsichtigt lassen und stets geeignete Löschmittel bereit halten!

Legende:

- Schnittlinie
- ..... Knicken (nach vorne)
- Knicken (nach hinten)

Index  
A: Erstausgabe

Masstab 1:1

Blattgröße A3

Gerechnet adfg

Reinicht  
Do-It-Yourself Leuchtaufsatz

Plannummer Ugh. Nummer Kurztitel Index Datum  
Projekt Verf. LAS-A2D-5-1520-DIYLAS-A-151209-W3F